

取扱説明

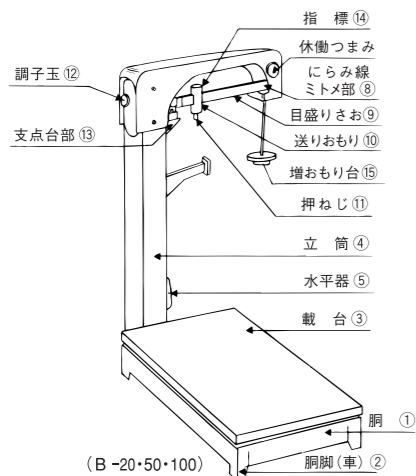
裏面の“はかりを安全に正しくお使いいただくために使用上のご注意”をよくお読みいただいでからご使用下さい。

①はかりの荷解き点検

はかりは荷解き後、すぐ使用できるよう組立てたまま荷造りしております。

(1)まず荷解きを完全に行ってください。

- 目盛りさお⑨のミトメ部⑧(休働部)に発砲スチロールを差し込んであります。
- 支点台部⑬にビニールヒモで動かないように結んであります。



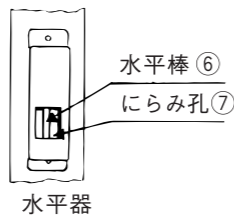
(2)運送中の部品の脱落、破損の有無をよく点検してください。

- (3)付属品を点検してください。
- 増おもり台⑮……1ヶ
 - 増おもり(品番により違いがあります。下表をご参照ください。)

B-20 (20kg)	B-50 (50kg)	B-100 (100kg)
10kg1/50 1ヶ	20kg1/50 1ヶ	50kg1/50 1ヶ
5kg1/50 1ヶ	10kg1/50 2ヶ	20kg1/50 1ヶ
2kg1/50 1ヶ	5kg1/50 1ヶ	10kg1/50 2ヶ
1kg1/50 2ヶ	2kg1/50 1ヶ	5kg1/50 1ヶ
	1kg1/50 1ヶ	

②据付け方

- 立筒④に取り付けられた水平器⑤を基準に、はかりを水平で堅固な床面に据えてください。(水平器⑤の内の水平棒⑥がにらみ孔⑦の中央にくるように据えること。)
- 載台③の四隅を押して(対角線でみる)、はかりにガタがあるか調べ、もしあれば、ガタのある胴脚②下に(車付きの場合は車の下に)薄い鉄板などを敷き、ガタを完全に除去してください。(紙類ではダメです)
- 増おもり台⑮を目盛りさお⑨の先にかけてください。



③ゼロ点の調整

ご使用前には、必ず、目盛りさお⑨のゼロ点に送りおもり⑩を合わせ、押ねじ⑪で止め、空掛け(計量物を載せていない状態)の時に、目盛りさおが釣り合っているかどうかを調べてください。釣り合っていない時は、目盛りさおの後部にある調子玉⑫を回して調整してください。(釣り合うとは、目盛りさおが上下等しく動いている時のことをいいます。)

④計量

- 計量する時は、載台③の中央に品物を載せるようにしてください。
- 目盛りさお⑨が釣り合うように増おもり台⑮に増おもりを掛けるとともに、目盛りさおの送りおもりで釣り合いをとって計量してください。
- 計量値は、増おもり値+送りおもりの位置(目盛り)となります。
- 目盛りさおの目盛りを読む時は、指標⑭がある方の目盛りを読み、反対側で読まないようにご注意ください。

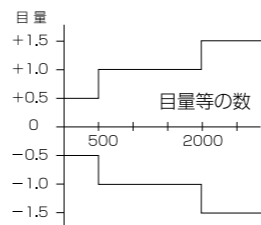
⑤仕様

品番	B-20	B-50	B-100
ひょう量	20kg	50kg	100kg
最小測定量	200g	400g	1kg
目量	10g	20g	50g
載台寸法	375×265 mm		
自重	20.2kg		

⑥はかりの精度

このはかりの計量法で定められた、検定公差は次の通りです。

※使用公差は検定公差の2倍となります。



⑦はかりの定期検査について

計量法によりますと、2年に1回定期検査が行われます。これは、使用されるはかりについて、取引上使用してよいかどうかを検査し、広く計量に関して、社会の経済的秩序を正しく維持されるために行われますので、取引証明に使用される場合は、定期検査を必ず受けてください。

- なお、万一不具合な点、またはお気づきの点がございましたら、お買い上げのお店または当社最寄りの営業所へお問い合わせください。

〈無料修理規定〉

- 取扱説明書、本体貼付ラベル等の注意書きに従った正常な使用状態で故障した場合には、無料修理致します。
- 保証期間内に故障して無料修理をお受けになる場合には、商品と本書をご持参のうえ、お買い上げの販売店にご依頼ください。
- ご贈答品等で本保証書に記入してあるお買い上げの販売店に修理をご依頼できない場合には、弊社へご相談ください。
- 保証期間内でも次の場合には、有料修理になります。
 - イ. 使用上の誤り及び不当な修理や改造による故障および損傷
 - ロ. 使用されたことによる錆・腐食にもとづく故障及び損傷
 - ハ. お買い上げ後の落下等による故障及び損傷
 - ニ. 火災、地震、水害、落雷、ガス害、塩害、その他の天災地変、公害による故障及び損傷
 - ホ. 船舶の搭載に使用された場合の故障及び損傷
 - ヘ. 本書の提示がない場合
 - ト. 本書にお買い上げ年月日、お客様名、販売店名の記入のない場合、或いは字句を書き替えられた場合
- 本書は、日本国内においてのみ有効です。
- 本書は、再発行致しませんので紛失しないように大切に保存してください。

修理メモ

※この保証書は、本書に明示した期間、条件のもとにおいて無料修理をお約束するものです。従ってこの保証書によって、お客様の法律上の権利を制限するものではありませんので、保証期間経過後の修理についてご不明の場合は、お買い上げの販売店又は弊社にお問い合わせください。

保証書

本書は、本書記載内容(裏面記載)で無料修理を行うことをお約束するものです。お買い上げの日から下記期間中故障が発生した場合は、本書をご提示のうえ、お買い上げの販売店に修理をご依頼ください。

(個人情報の取り扱いについて)
本書にご記入いただいた記載内容は、保証期間内のサービス活動及びその後の安全点検活動や計量機器販売等の業務において、当社が取り扱う商品・サービスに関するアンケートの実施、市場動向調査、訪問、郵送等の方法による広告宣伝活動(カタログの送付、展示会等イベントの案内等を含む)等に利用させて頂く場合がございますので、ご了承ください。

品名	台はかり
品番	B-20・50・100
保証期間	本体 お買い上げ日より1年間
お買い上げ日	年 月 日
お客様	ご住所 _____
	お名前 _____ 様
	電話 ()
販売店	住所・店名 _____
	電話 ()

信頼・技術・創造 大和製衡株式会社

本社営業	〒673-8688 兵庫県明石市茶園場町5番22号	TEL.078-918-6540
東日本支店	〒105-0013 東京都港区浜松町1丁目22番5号	住友生命浜松町ビル4階 TEL.03-5776-3123
中日本支店	〒460-0008 名古屋市中区栄5丁目27番14号	朝日生命名古屋栄ビル5階 TEL.052-238-5731
札幌営業所	〒060-0052 札幌市中央区南二条東1丁目1番地14	住友生命札幌中央ビル6階 TEL.011-219-8355
千葉営業所	〒264-0025 千葉県若葉区都賀4丁目8番18号	ショー・エム都賀1階 TEL.043-214-3920
九州営業所	〒812-0018 福岡市博多区住吉4丁目3番2号	博多エイトビル1階 TEL.092-471-1921

きりとり線



台はかり

取扱説明書



はかりを安全に正しくお使いいただくために 使用上のご注意

絵表示について

この使用上のご注意および製品への表示では、製品を安全に正しくお使いいただき、あなたや他の人々への危害や財産への損害を未然に防止するために、いろいろな絵表示をしています。その表示と意味は次のようになっています。内容をよく理解してから本文をお読みください。

⚠️ 注意 この表示を無視して、誤った取扱いをすると、人が障害を負う可能性が想定される内容、および物的損害の発生が想定される内容を示しています。

⚠️ 注意

- 載台よりはみ出る計量物を計量しないでください。計量物が落ちたり、倒れたりしてケガをする場合があります。又、故障の原因になります。
- 計量物は載台の中央に載せるようにしてください。端に載せると計量物が落ちたり、倒れたりしてケガをする場合があります。
- はかりのスキマ、穴等に指を入れないでください。ケガをする場合があります。
- 運搬するときは、増しおもりを取りはずし、休働レバーを「休」の位置にして運搬してください。増しおもりを付けたまま運ぶと落下して、ケガをする場合があります。又、車輪の付いていないはかりを運ぶ場合は、二人ではかりの下側を持って運んでください。
- 体重計としてお使いになるときは、載台の上で飛んだり、跳ねたりしないでください。ころんでケガをする場合があります。又、故障の原因になります。

その他の注意

- はかりを分解しないでください。故障の原因になります。

このたびは、ヤマトの台はかりをお買い上げいただき、誠にありがとうございます。

ご使用前にこの「安全に正しくお使いいただくために」と「取扱説明書」をよくお読みの上、正しくお使いください。また、この取扱説明書を大切に保管ください。